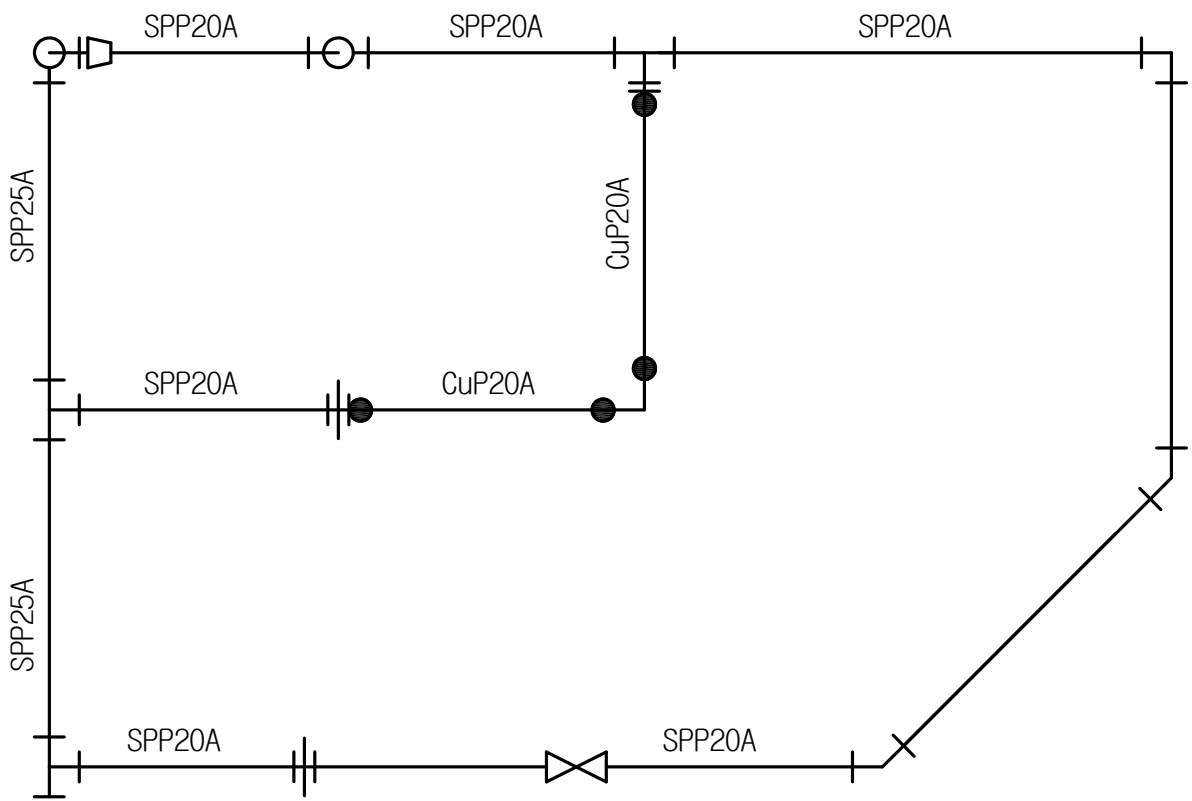


# 국가기술자격 실기시험

자격종목	에너지관리기능사	과제명	배관 적산
------	----------	-----	-------

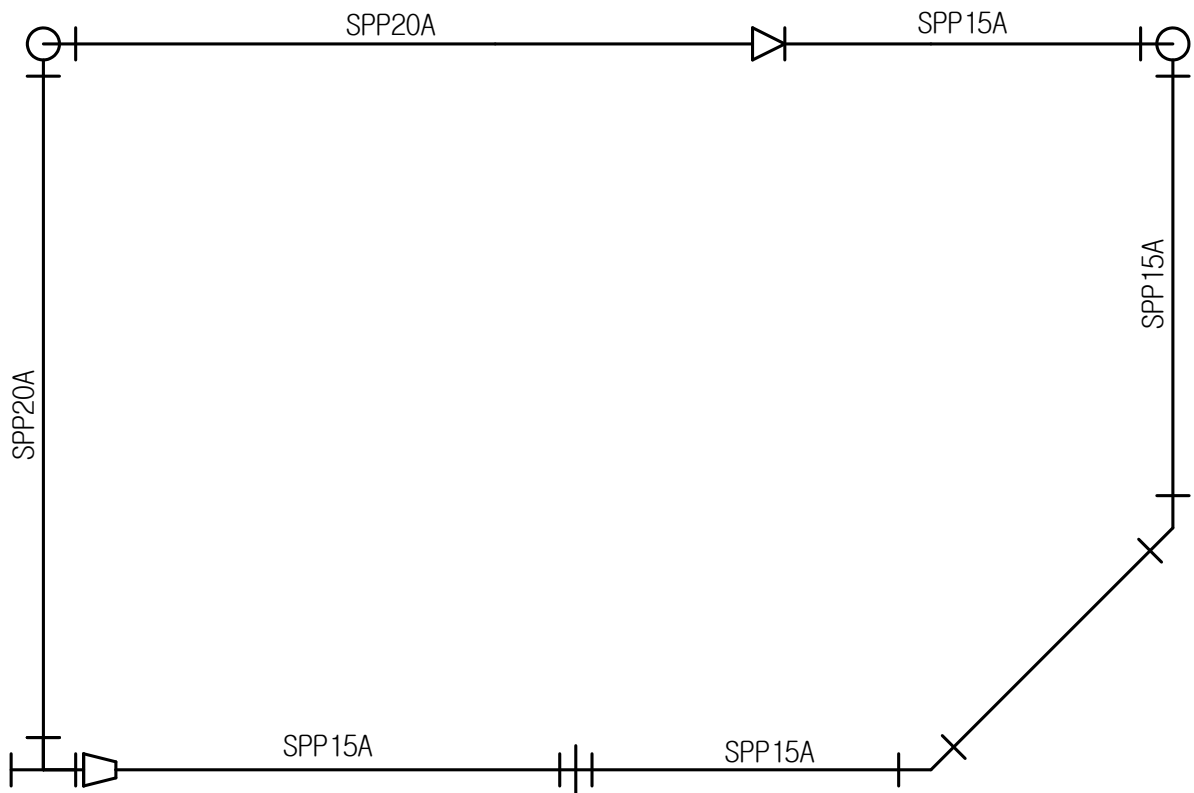
## 1. (1과제)배관 적산 도면



# 국가기술자격 실기시험

자격종목	에너지관리기능사	과제명	배관 적산
------	----------	-----	-------

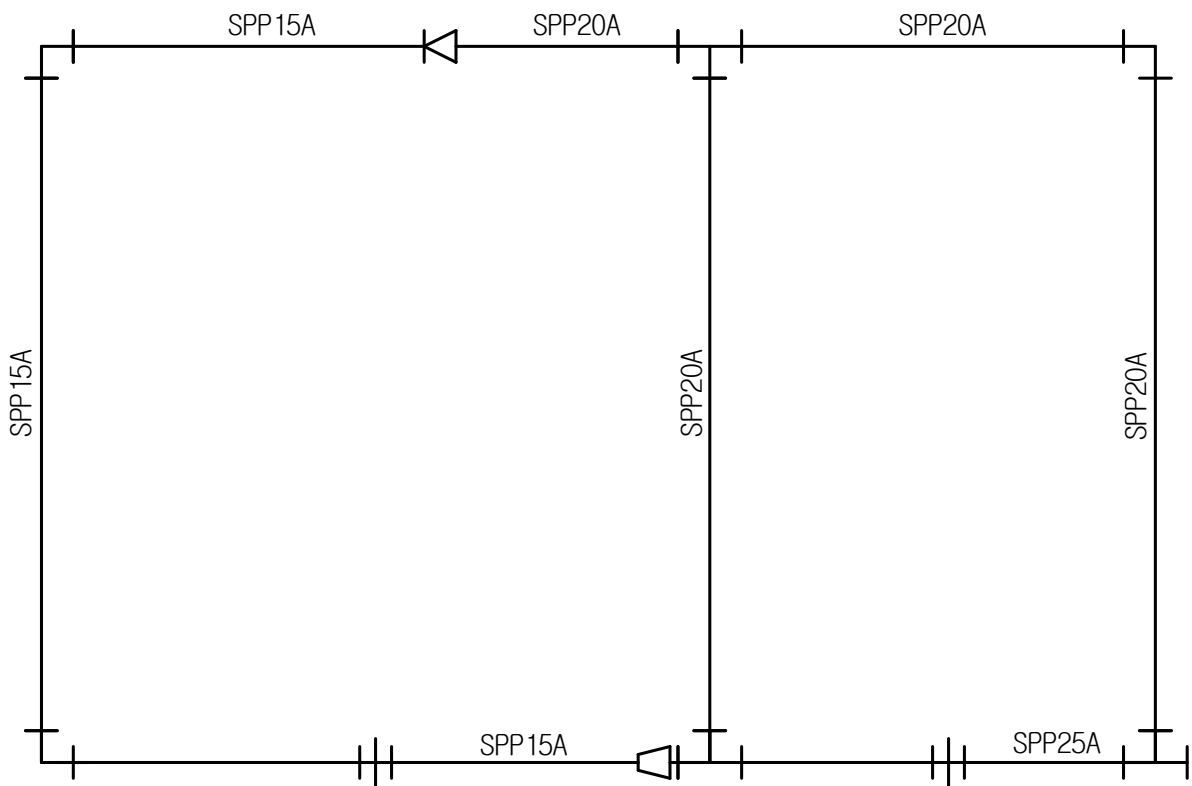
## 1. (1과제)배관 적산 도면



# 국가기술자격 실기시험

자격종목	에너지관리기능사	과제명	배관 적산
------	----------	-----	-------

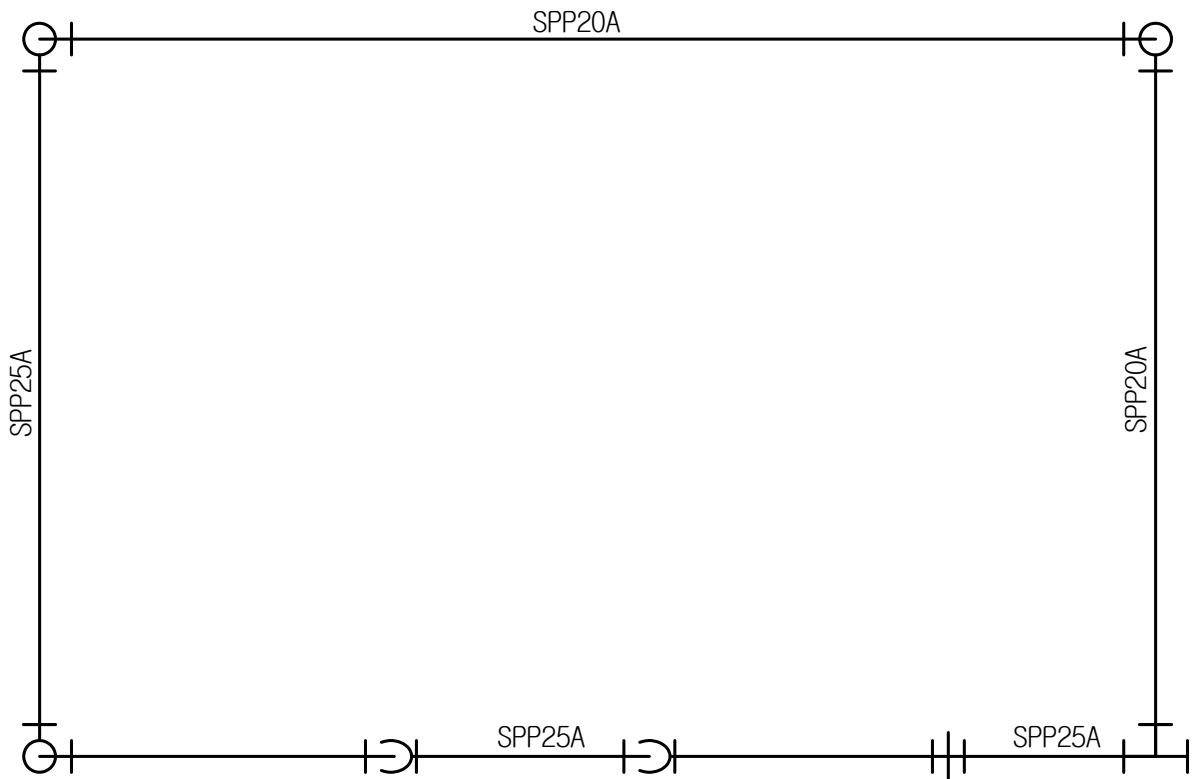
## 1. (1과제)배관 적산 도면



# 국가기술자격 실기시험

자격종목	에너지관리기능사	과제명	배관 적산
------	----------	-----	-------

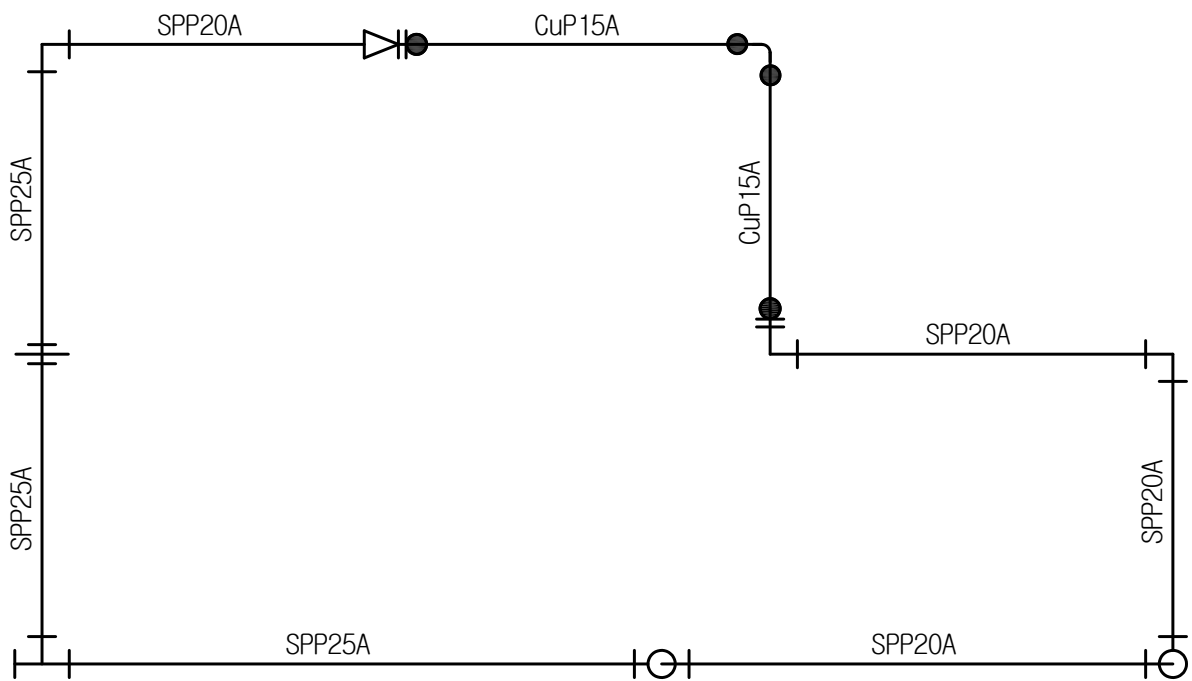
## 1. (1과제)배관 적산 도면



# 국가기술자격 실기시험

자격종목	에너지관리기능사	과제명	배관 적산
------	----------	-----	-------

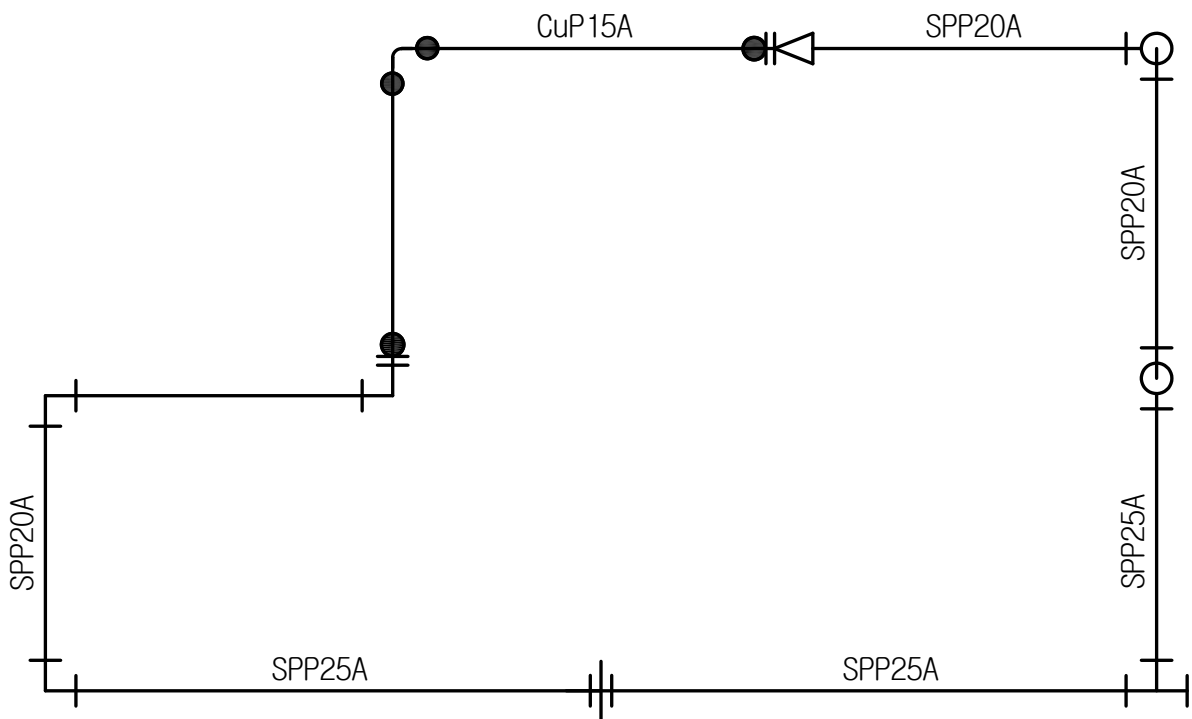
## 1. (1과제)배관 적산 도면



# 국가기술자격 실기시험

자격종목	에너지관리기능사	과제명	배관 적산
------	----------	-----	-------

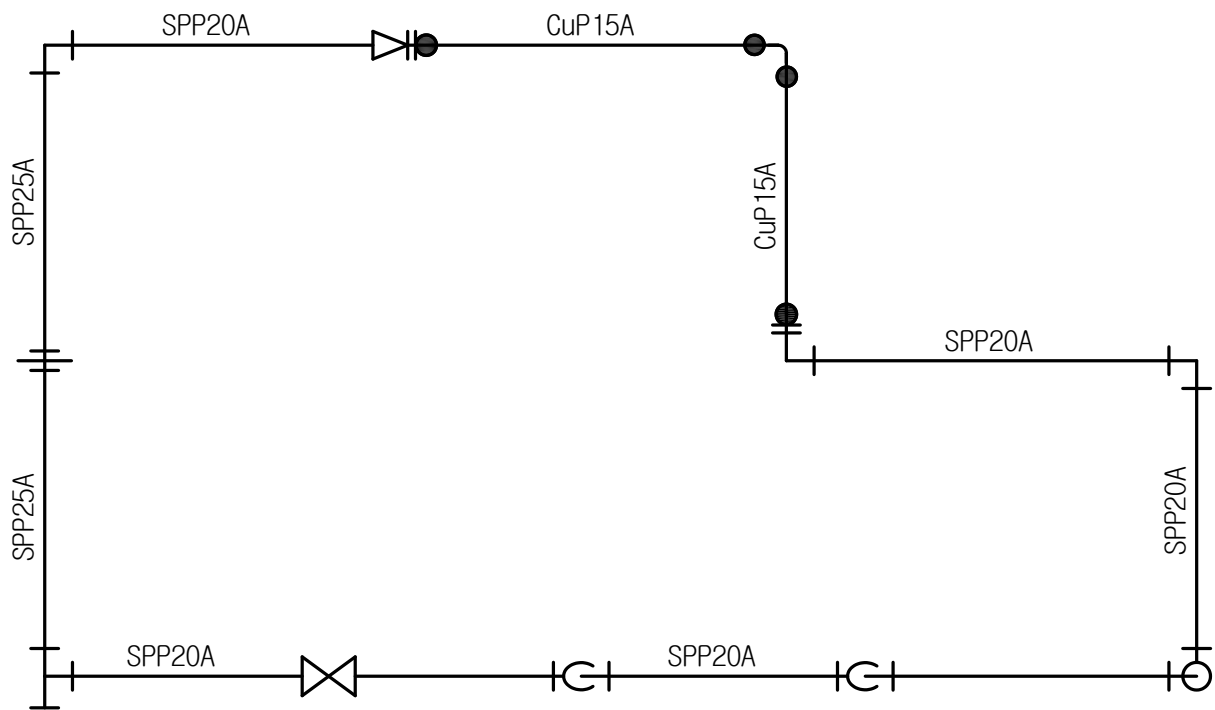
## 1. (1과제)배관 적산 도면



# 국가기술자격 실기시험

자격종목	에너지관리기능사	과제명	배관 적산
------	----------	-----	-------

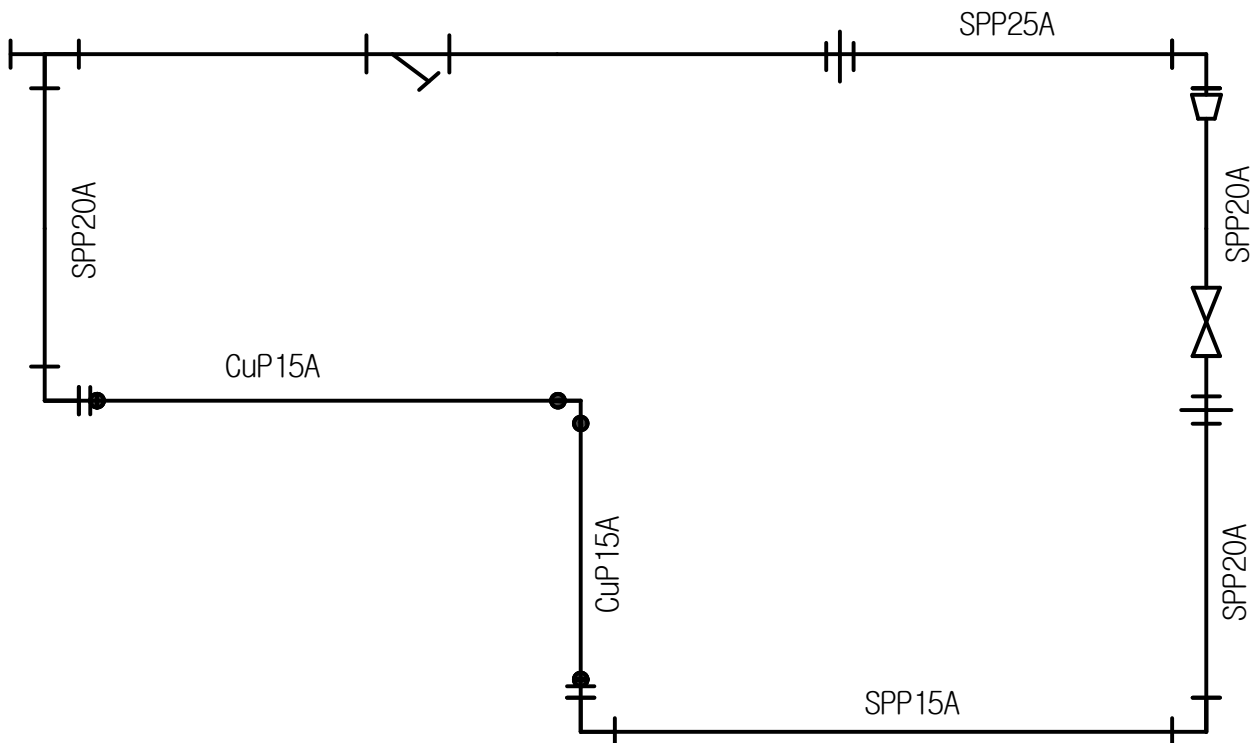
## 1. (1과제)배관 적산 도면



# 국가기술자격 실기시험

자격종목	에너지관리기능사	과제명	배관 적산
------	----------	-----	-------

## 1. (1과제)배관 적산 도면

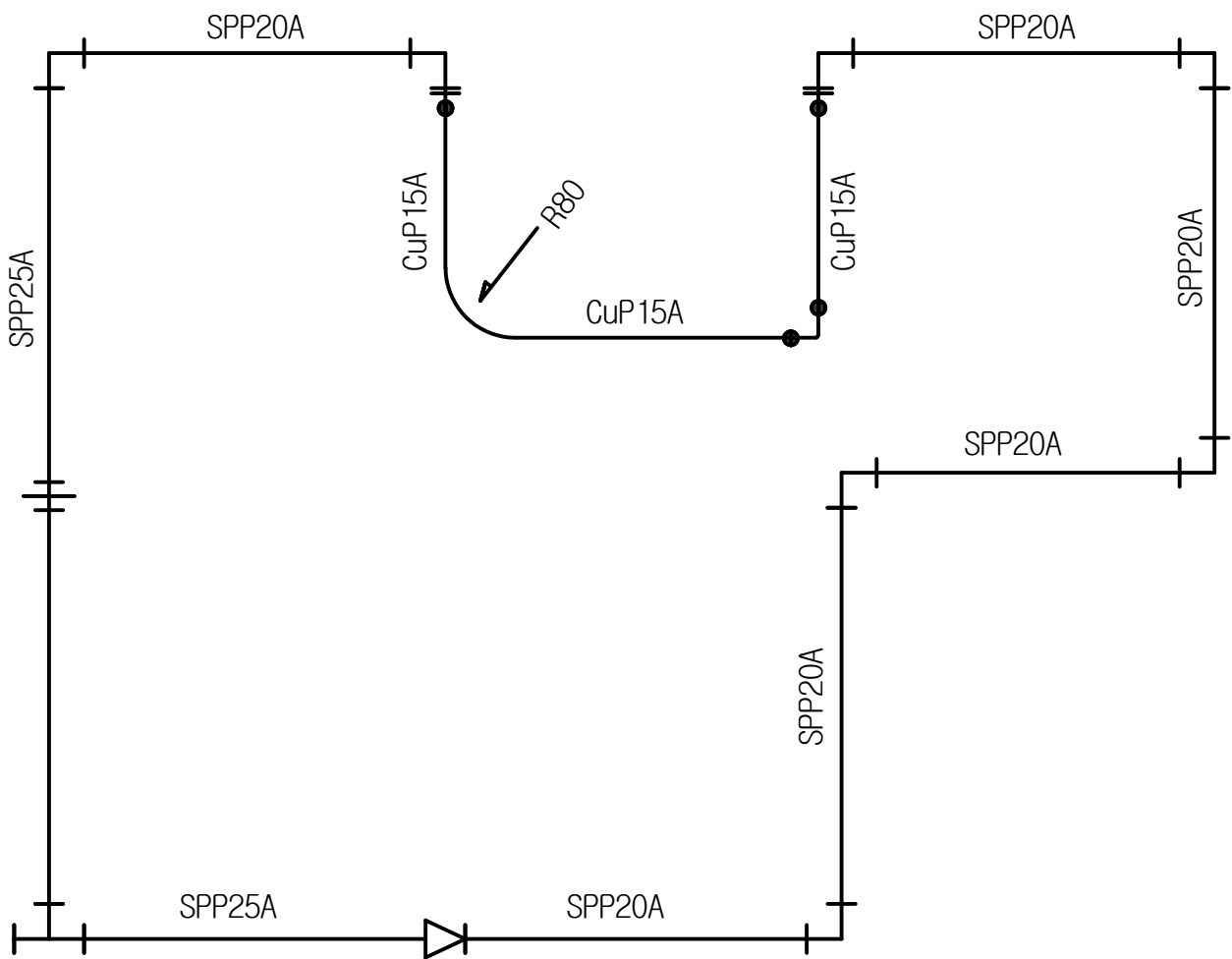




# 국가기술펙력 실기시험

자격종목	에너지관리기능사	과제명	배관 적산
------	----------	-----	-------

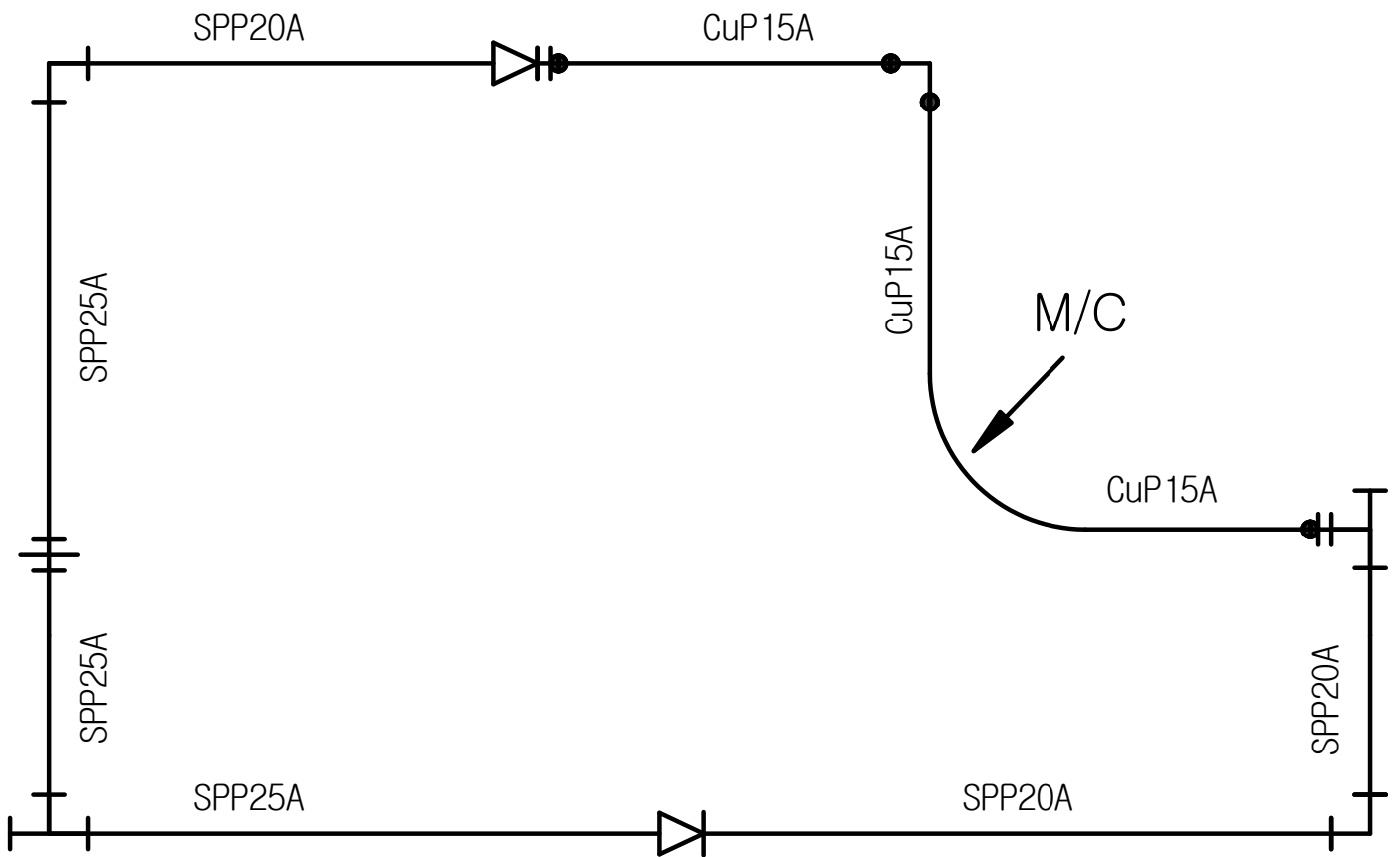
## 1. (1과제)배관 적산 도면



# 국가기술자격 실기시험

자격종목	에너지관리기능사	과제명	배관 적산
------	----------	-----	-------

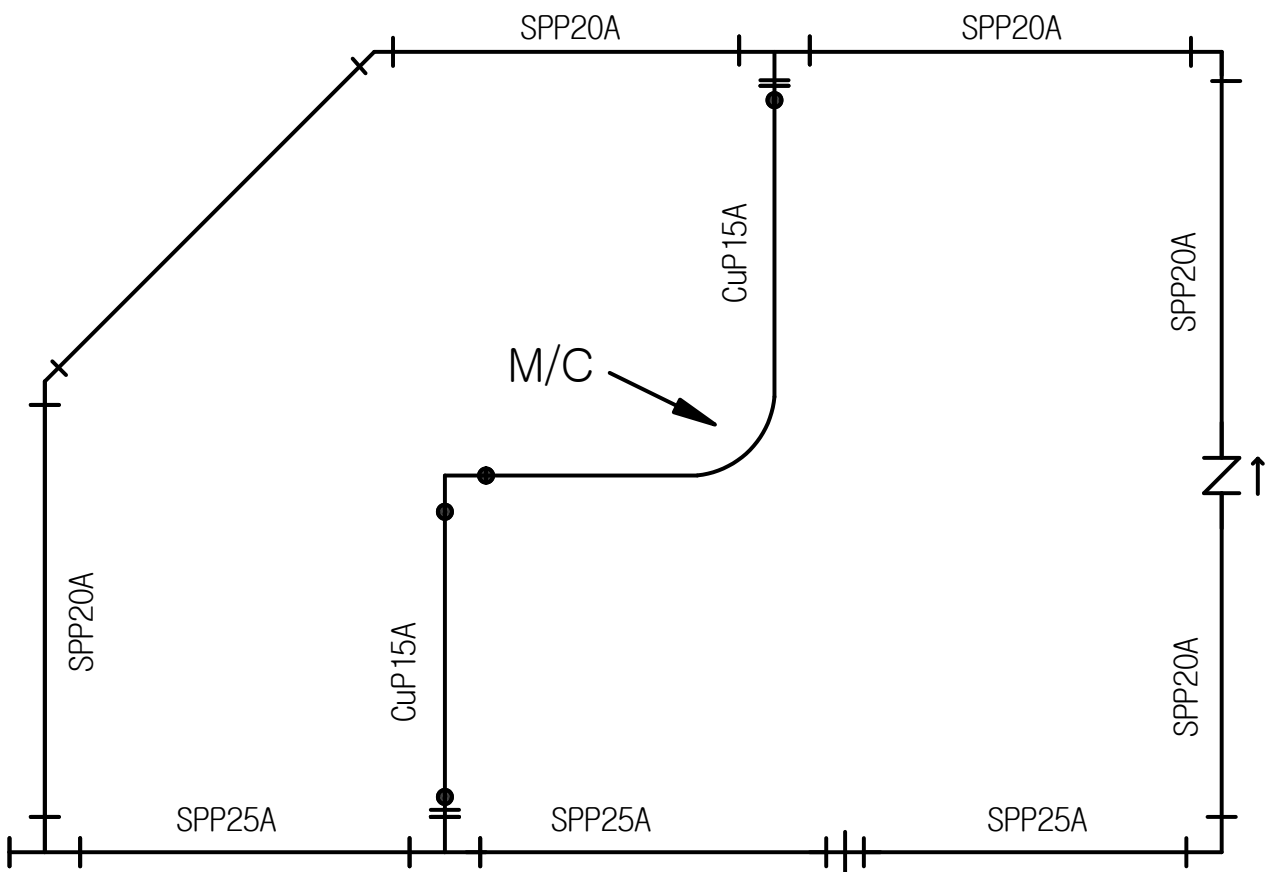
## 1. (1과제)배관 적산 도면



# 국가기술자격 실기시험

자격종목	에너지관리기능사	과제명	배관 적산
------	----------	-----	-------

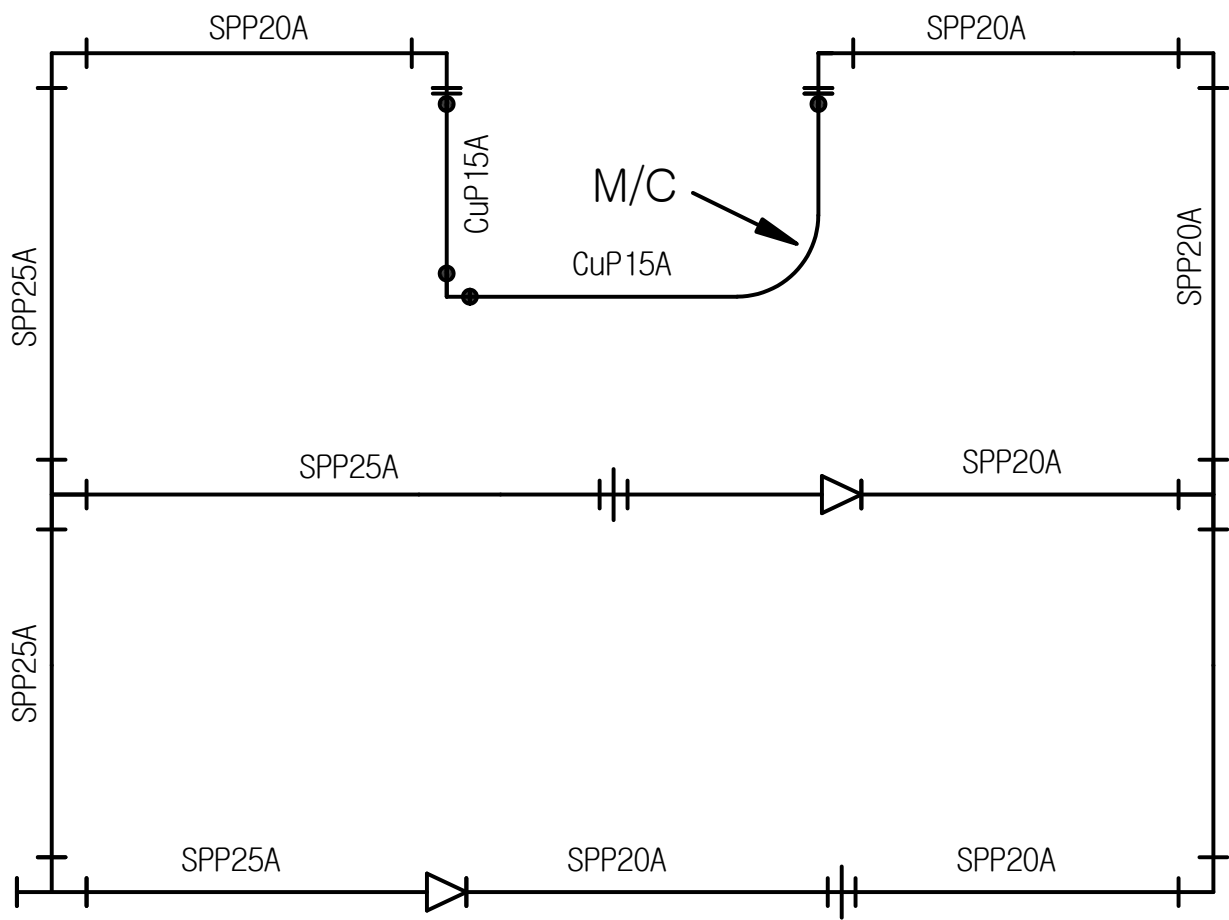
## 1. (1과제)배관 적산 도면



# 국가기술자격 실기시험

자격종목	에너지관리기능사	과제명	배관 적산
------	----------	-----	-------

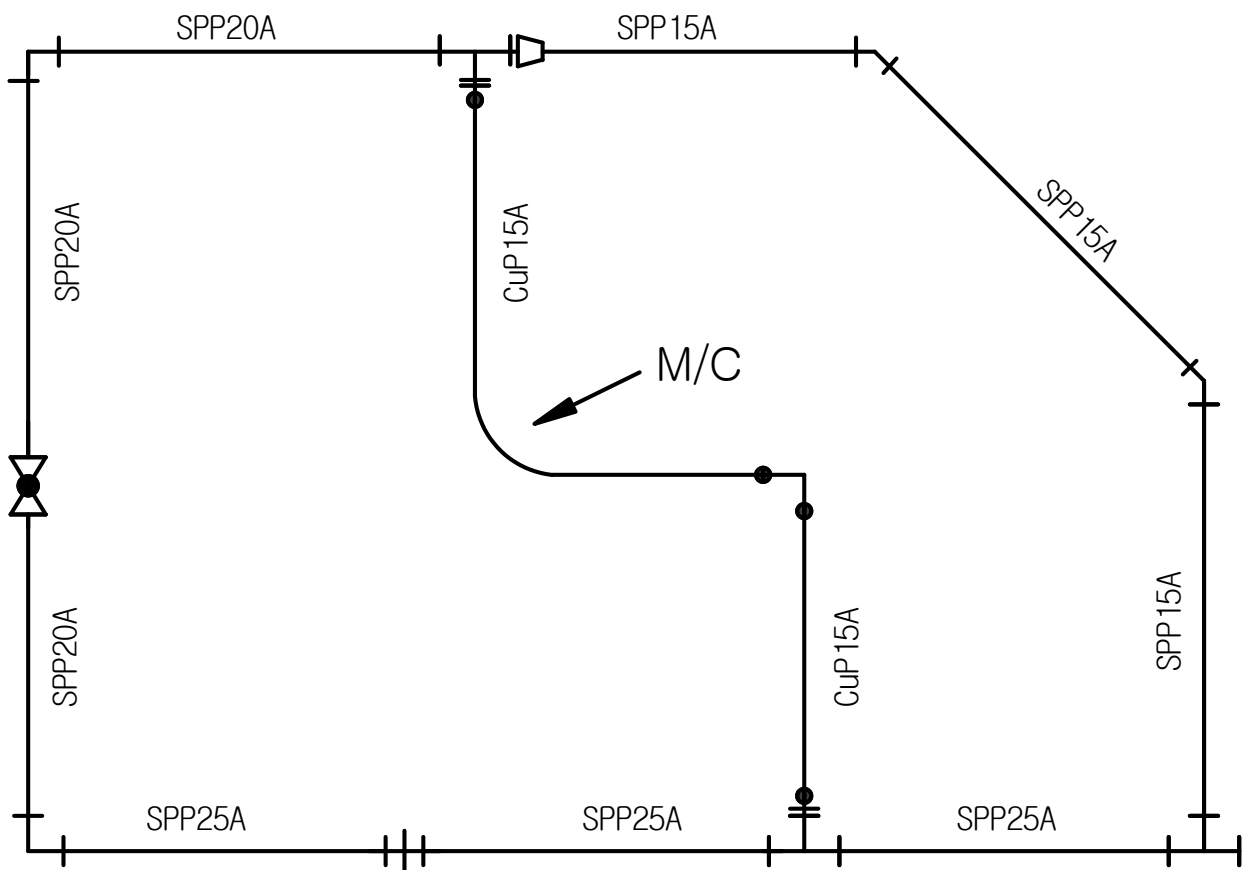
## 1. (1과제)배관 적산 도면



# 국가기술자격 실기시험

자격종목	에너지관리기능사	과제명	배관 적산
------	----------	-----	-------

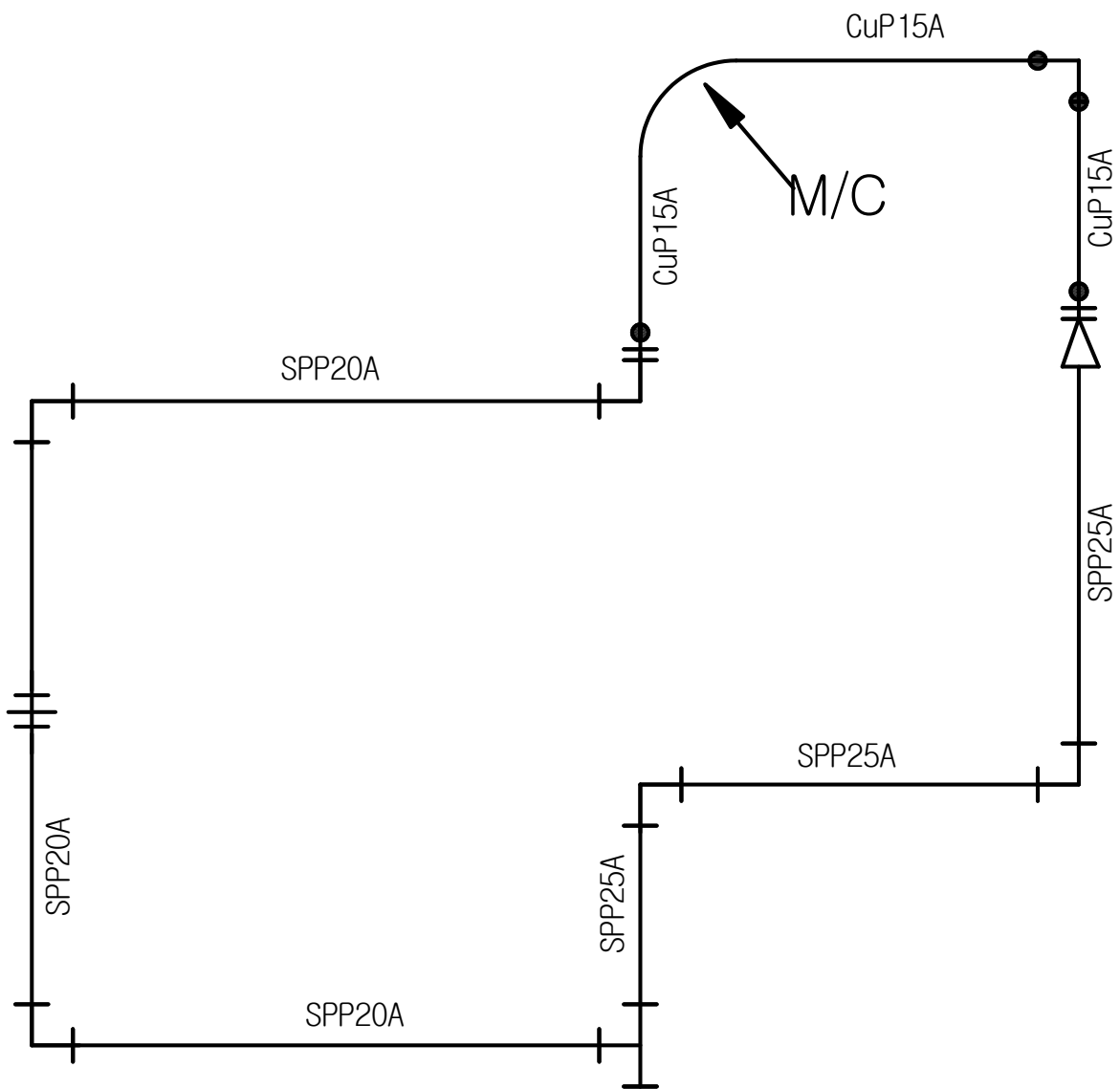
## 1. (1과제)배관 적산 도면



# 국가기술자격 실기시험

자격종목	에너지관리기능사	과제명	배관 적산
------	----------	-----	-------

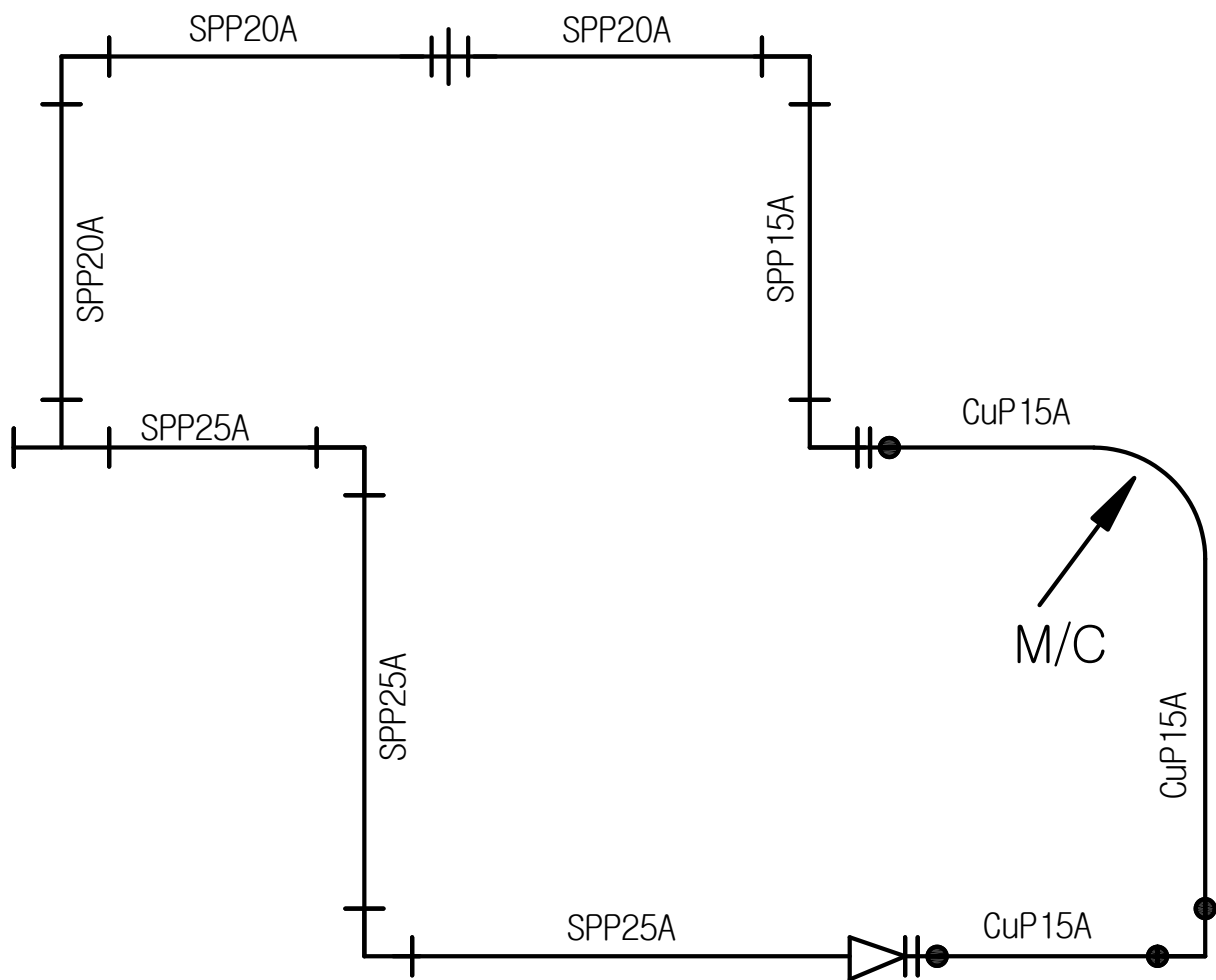
## 1. (1과제)배관 적산 도면



# 국가기술자격 실기시험

자격종목	에너지관리기능사	과제명	배관 적산
------	----------	-----	-------

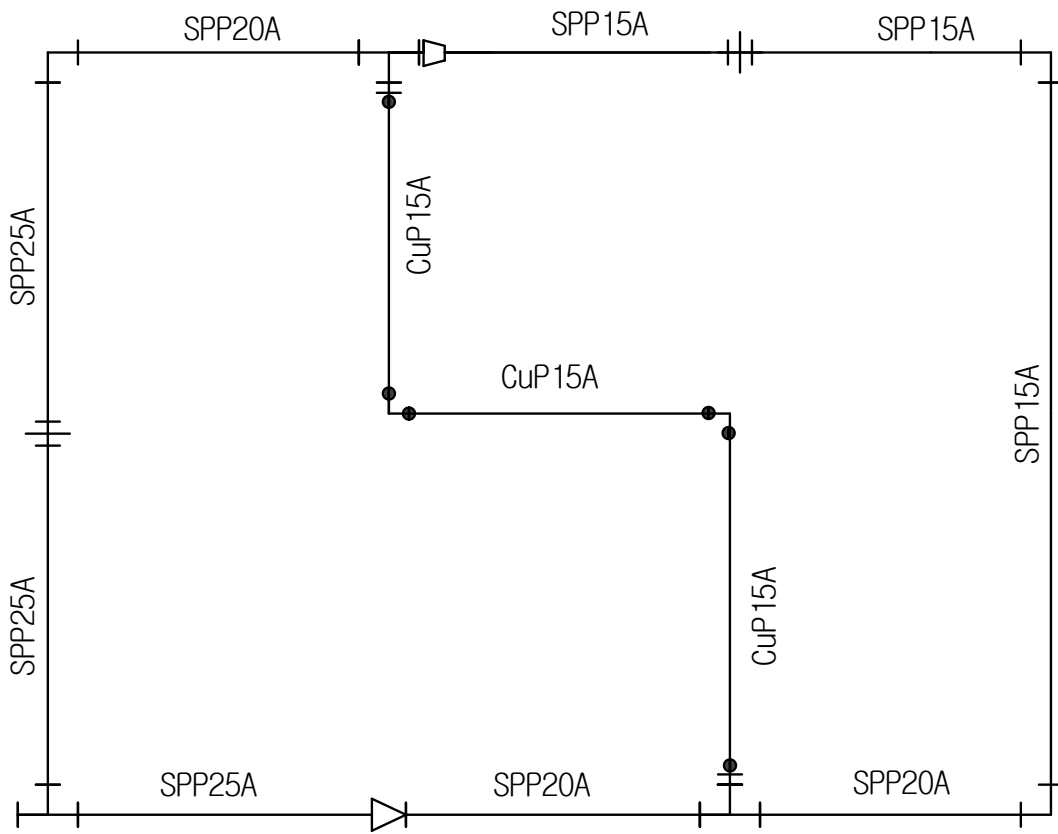
## 1. (1과제)배관 적산 도면



# 국가기술자격 실기시험

자격종목	에너지관리기능사	과제명	배관 적산
------	----------	-----	-------

## 1. (1과제)배관 적산 도면

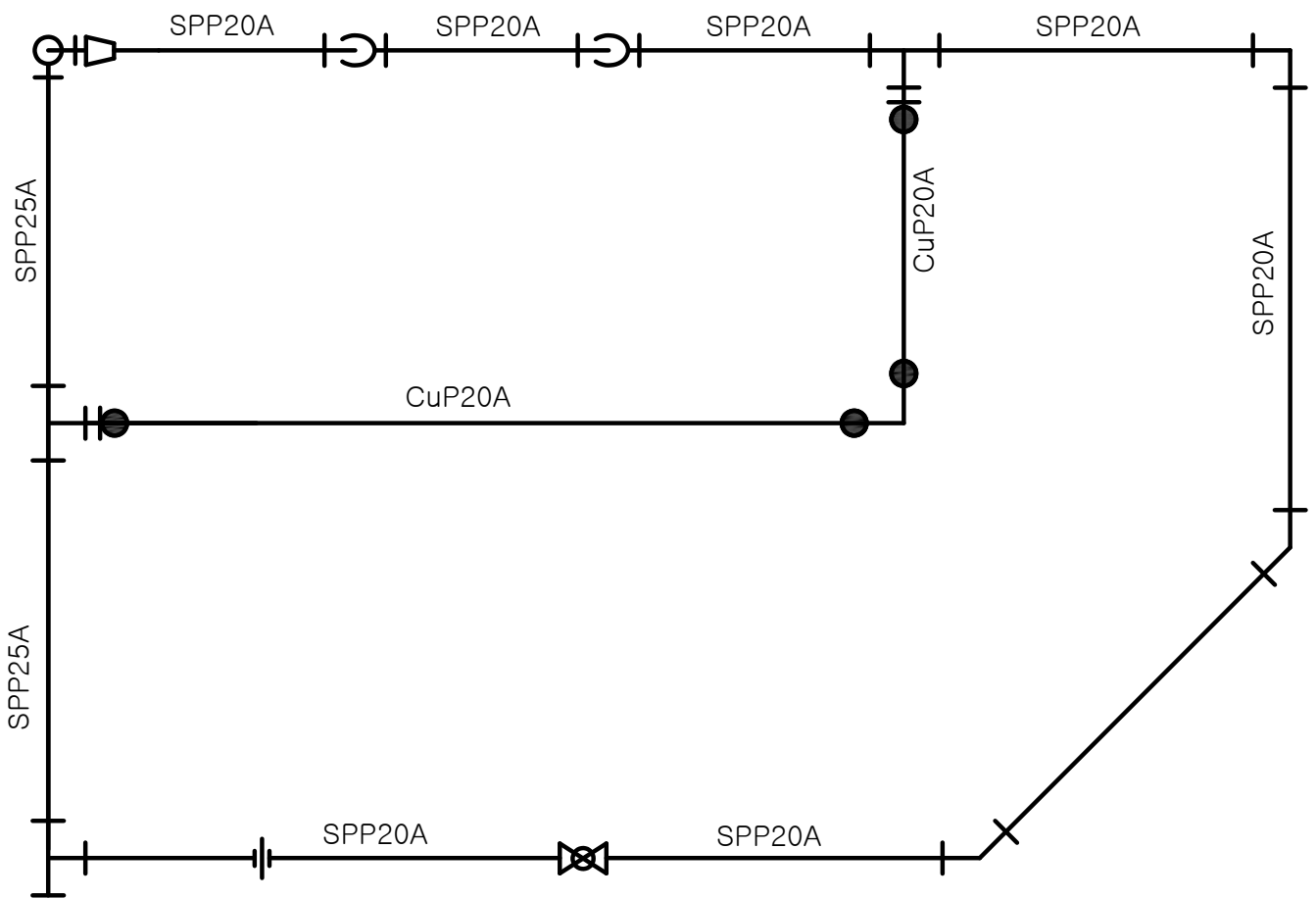




# 국가기술자격 실기시험

자격종목	에너지관리기능사	과제명	배관 적산
------	----------	-----	-------

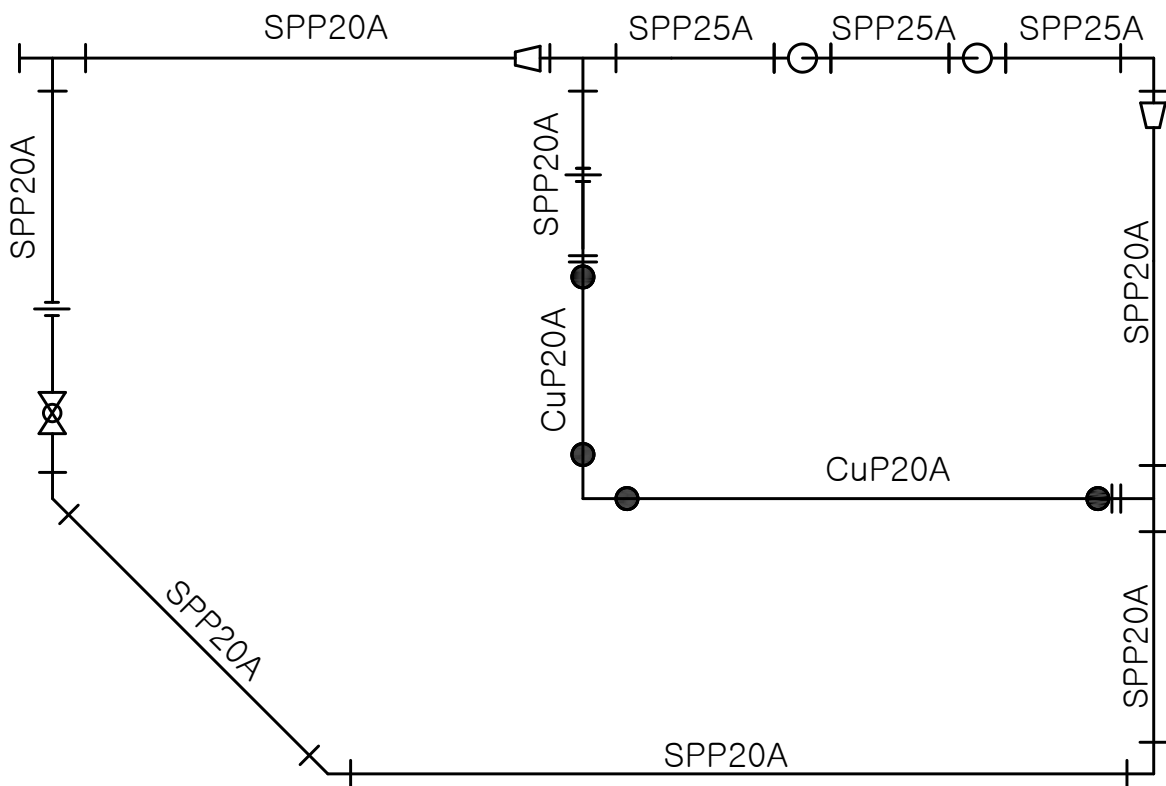
## 1. (1과제)배관 적산 도면



# 국가기술자격 실기시험

자격종목	에너지관리기능사	과제명	배관 적산
------	----------	-----	-------

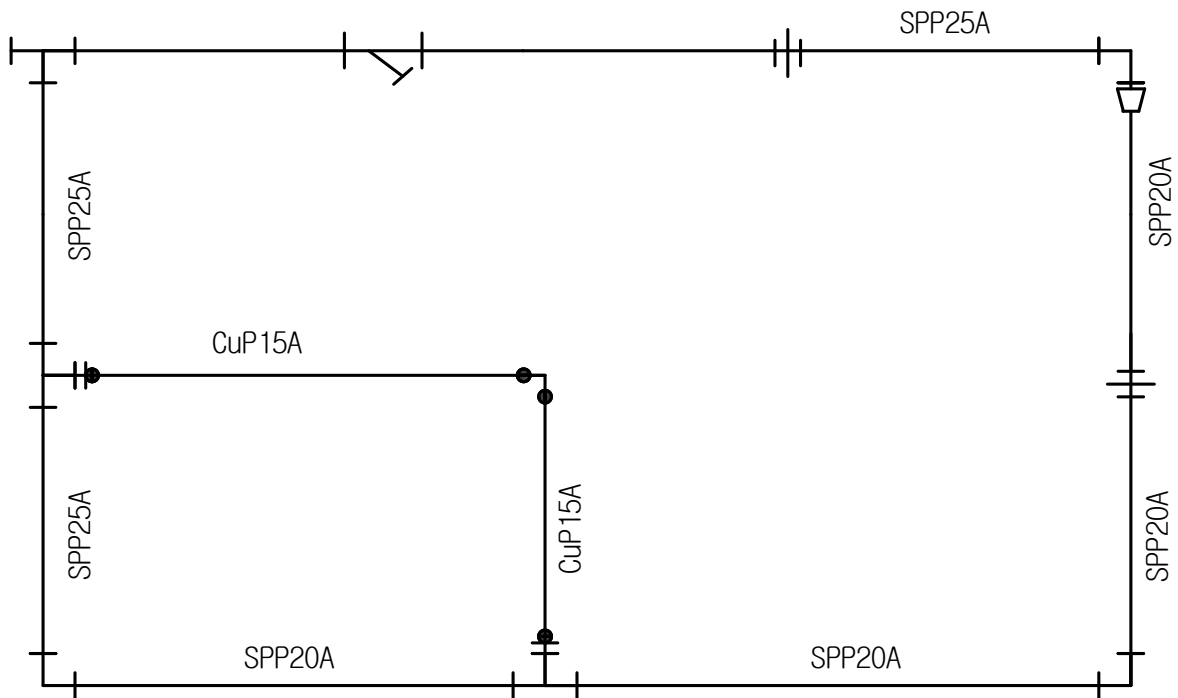
## 1. (1과제)배관 적산 도면



# 국가기술자격 실기시험

자격종목	에너지관리기능사	과제명	배관 적산
------	----------	-----	-------

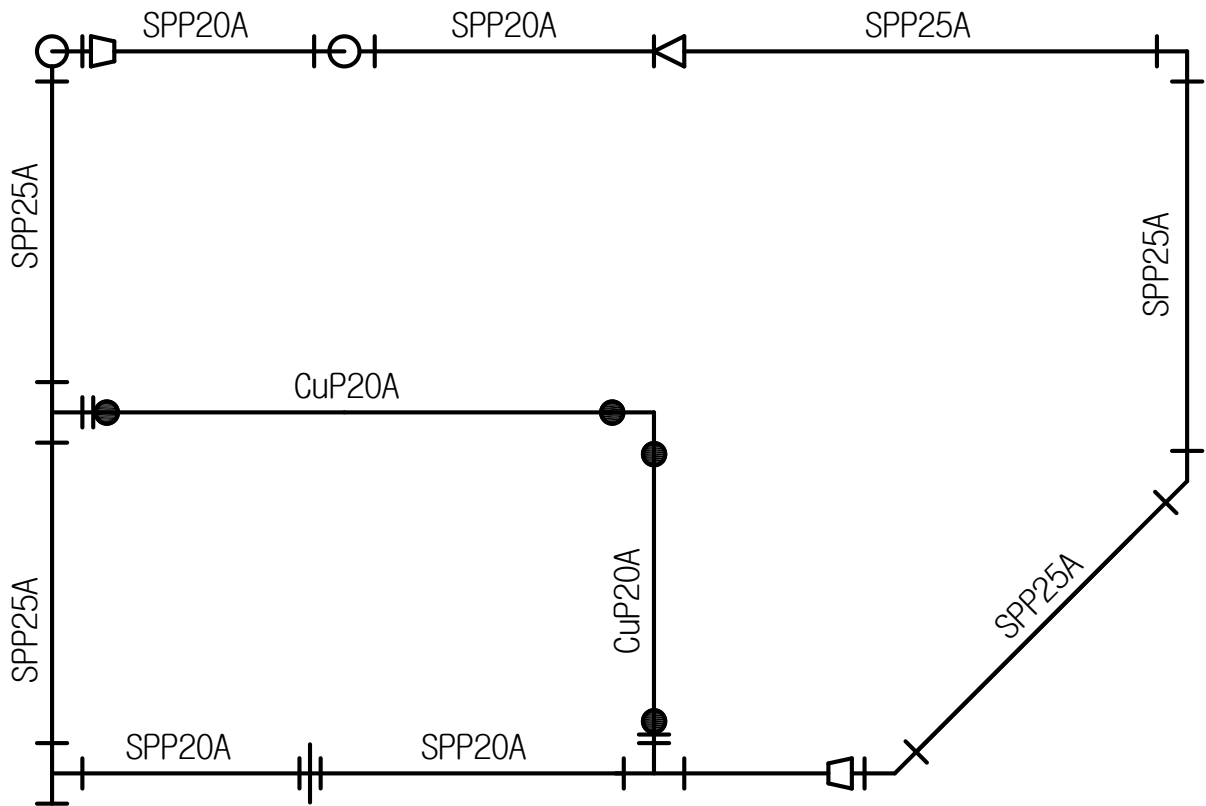
## 1. (1과제)배관 적산 도면



# 국가기술자격 실기시험

자격종목	에너지관리기능사	과제명	배관 적산
------	----------	-----	-------

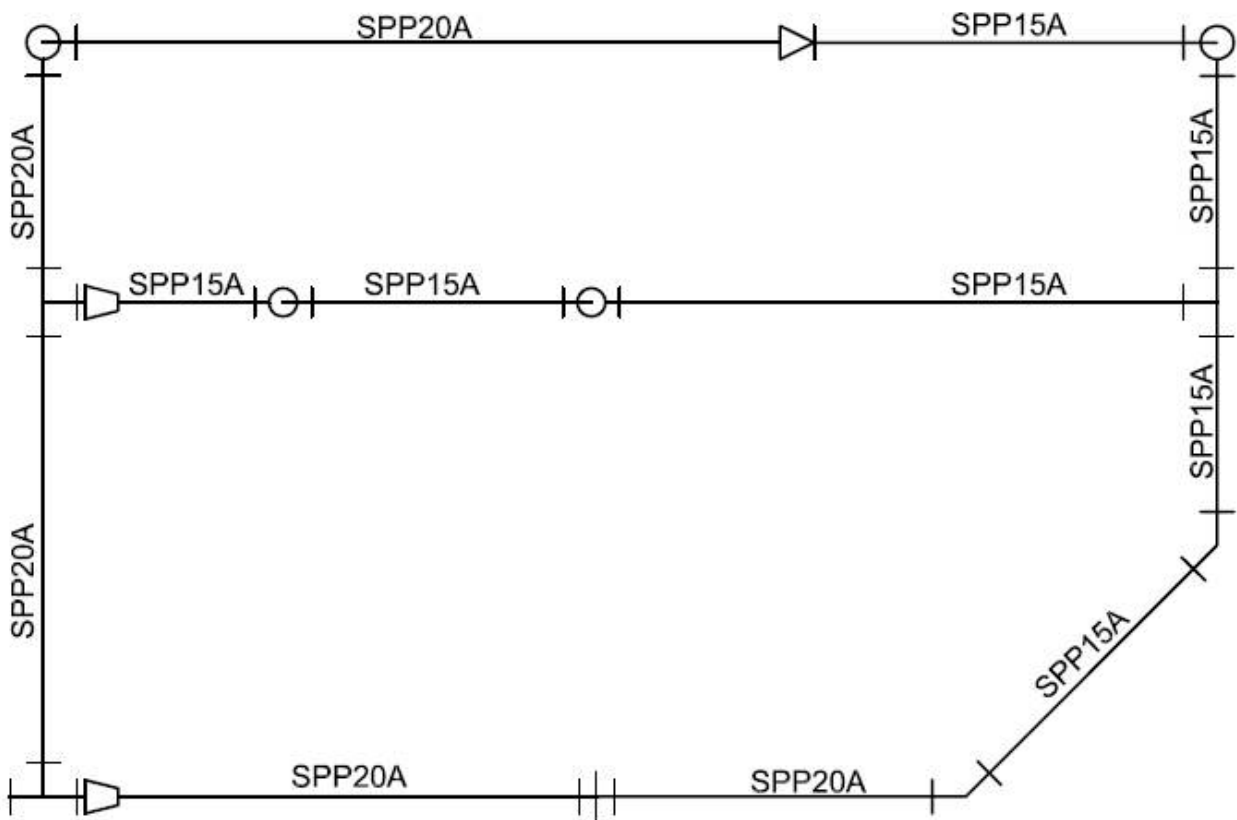
## 1. (1과제)배관 적산 도면



# 국가기술자격 실기시험

자격종목	에너지관리기능사	과제명	배관 적산
------	----------	-----	-------

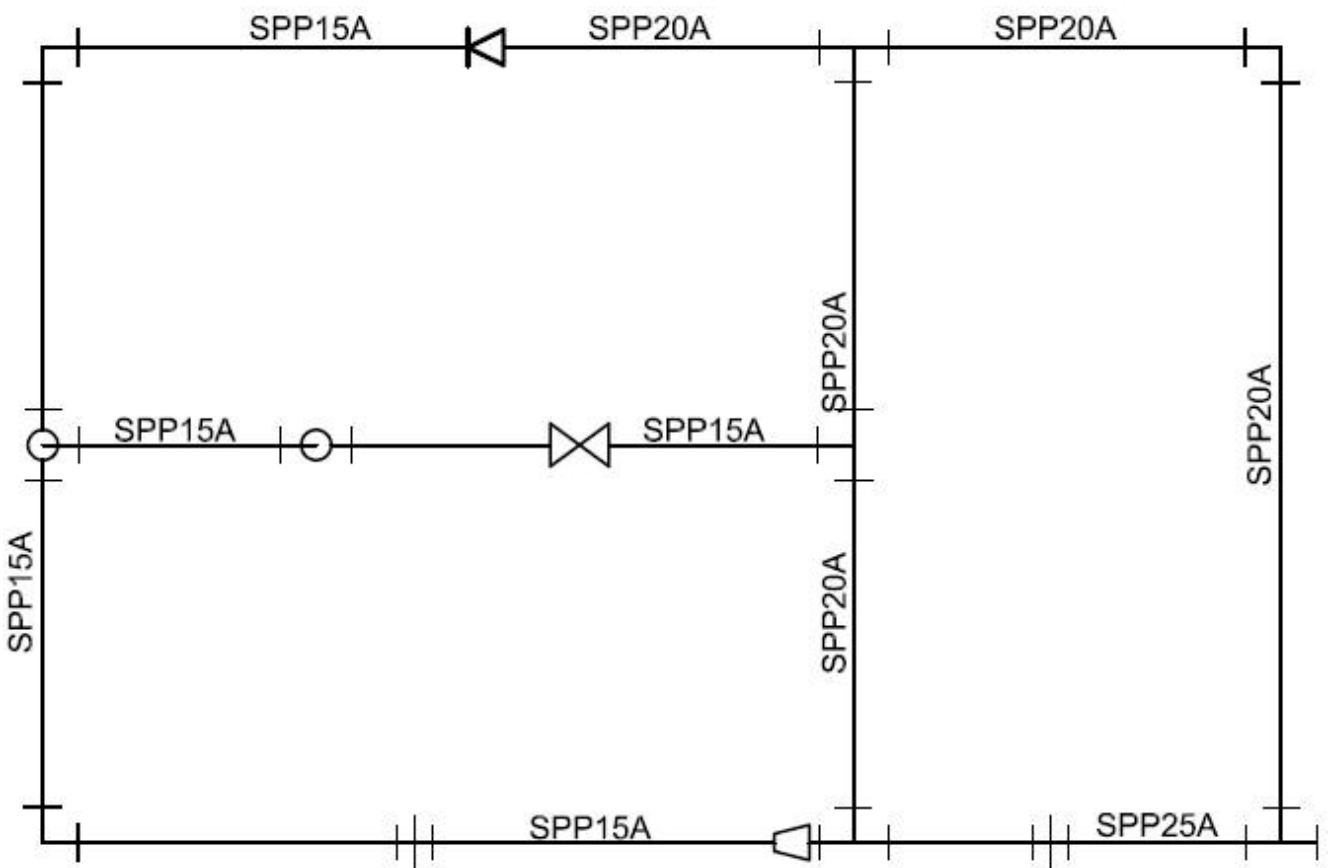
## 1. (1과제)배관 적산 도면



# 국가기술자격 실기시험

자격종목	에너지관리기능사	과제명	배관 적산
------	----------	-----	-------

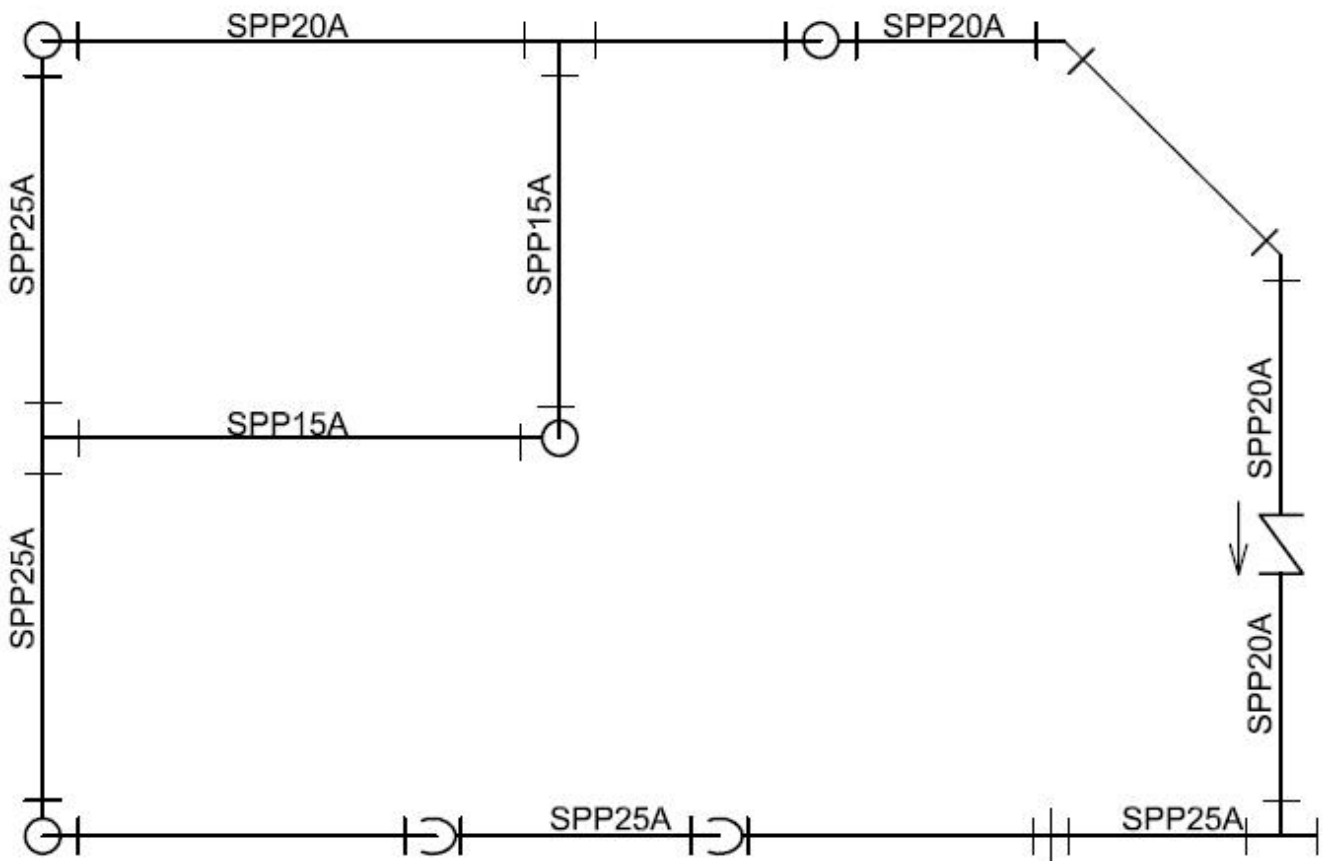
## 1. (1과제)배관 적산 도면



# 국가기술자격 실기시험

자격종목	에너지관리기능사	과제명	배관 적산
------	----------	-----	-------

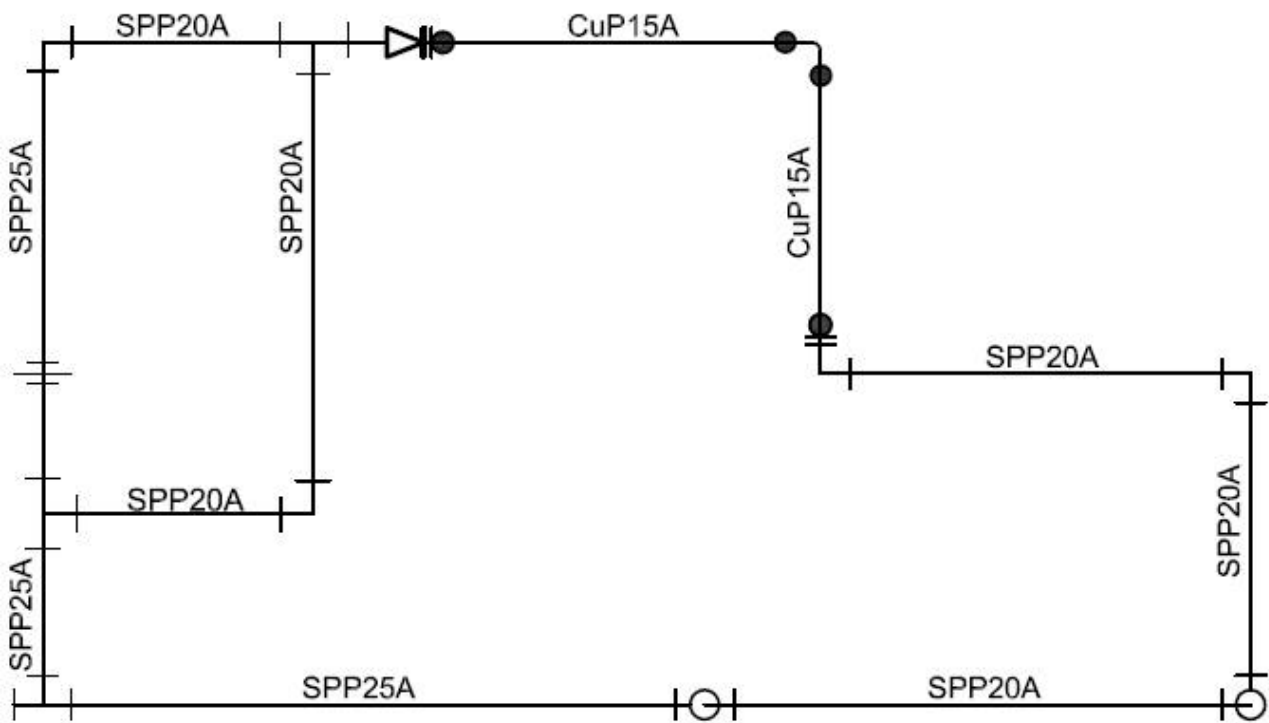
## 1. (1과제)배관 적산 도면



# 국가기술자격 실기시험

자격종목	에너지관리기능사	과제명	배관 적산
------	----------	-----	-------

## 1. (1과제)배관 적산 도면

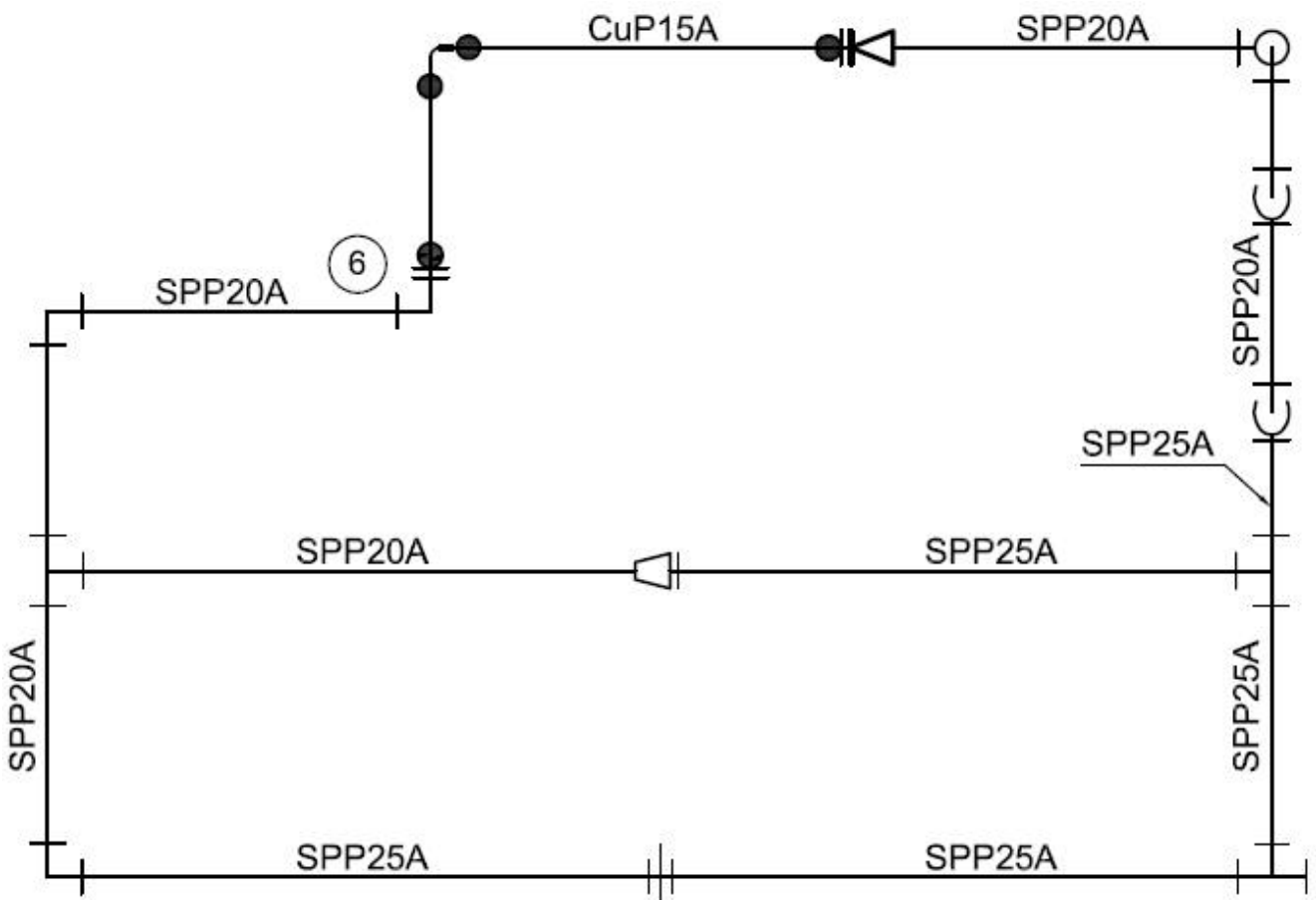




국가기술자격 실기시험

자격종목	에너지관리기능사	과제명	배관 적산
------	----------	-----	-------

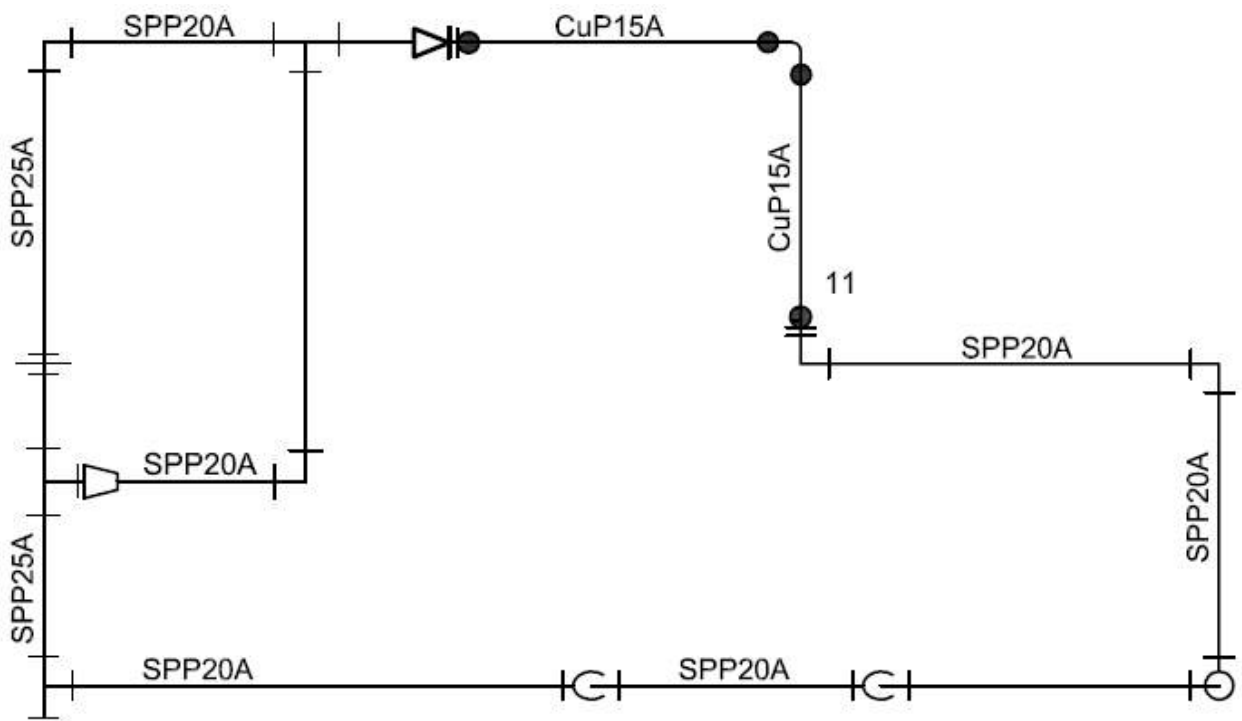
1. (1과제)배관 적산 도면



# 국가기술자격 실기시험

자격종목	에너지관리기능사	과제명	배관 적산
------	----------	-----	-------

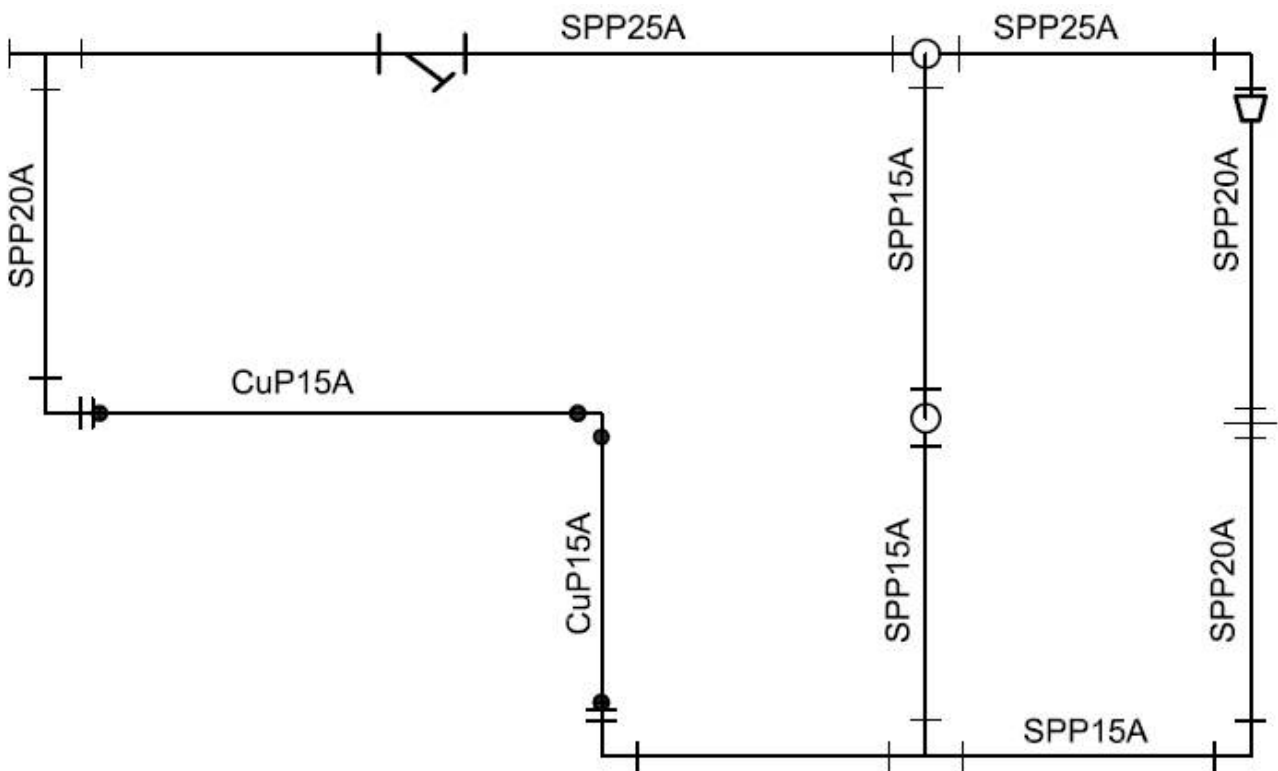
## 1. (1과제)배관 적산 도면



# 국가기술자격 실기시험

자격종목	에너지관리기능사	과제명	배관 적산
------	----------	-----	-------

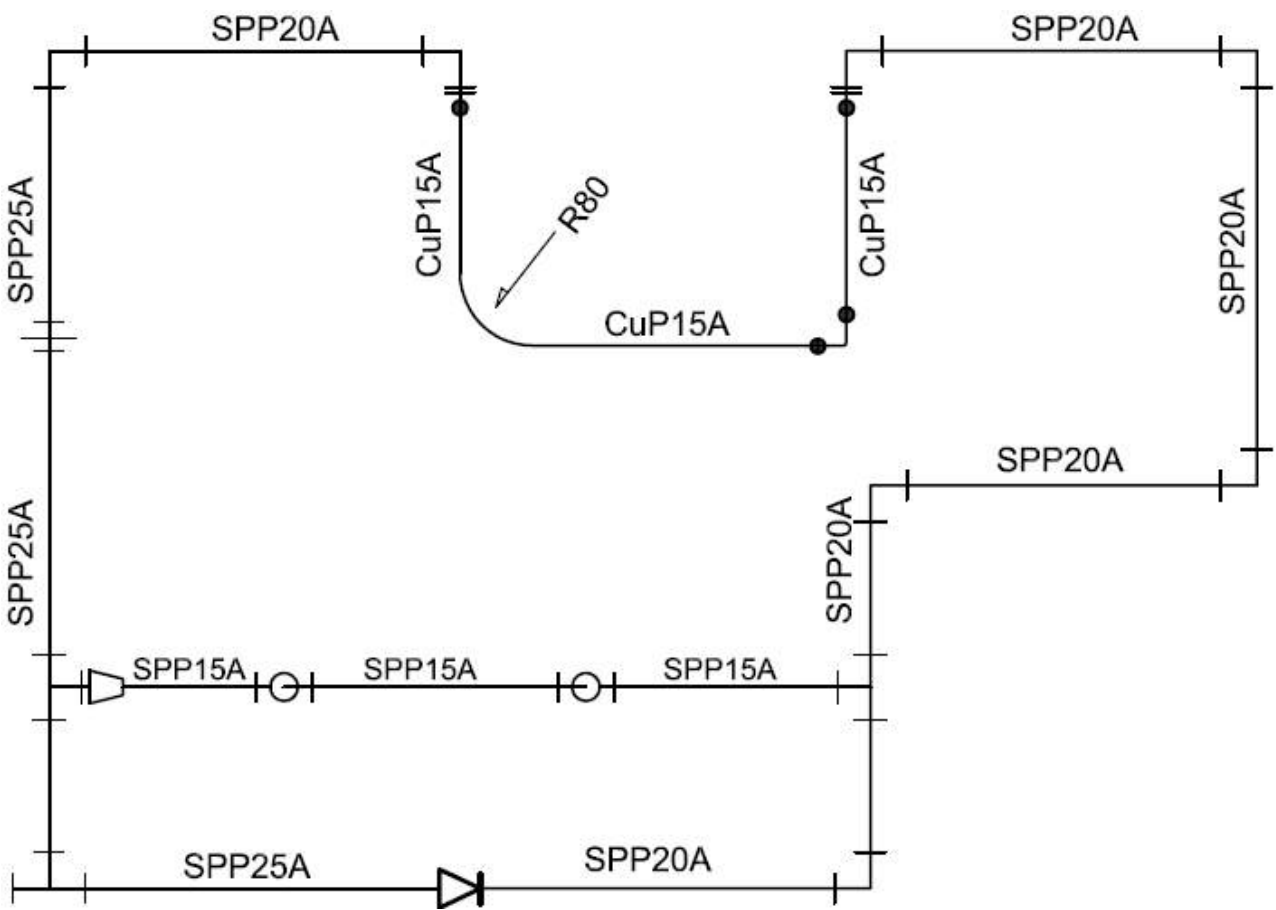
## 1. (1과제)배관 적산 도면



# 국가기술자격 실기시험

자격종목	에너지관리기능사	과제명	배관 적산
------	----------	-----	-------

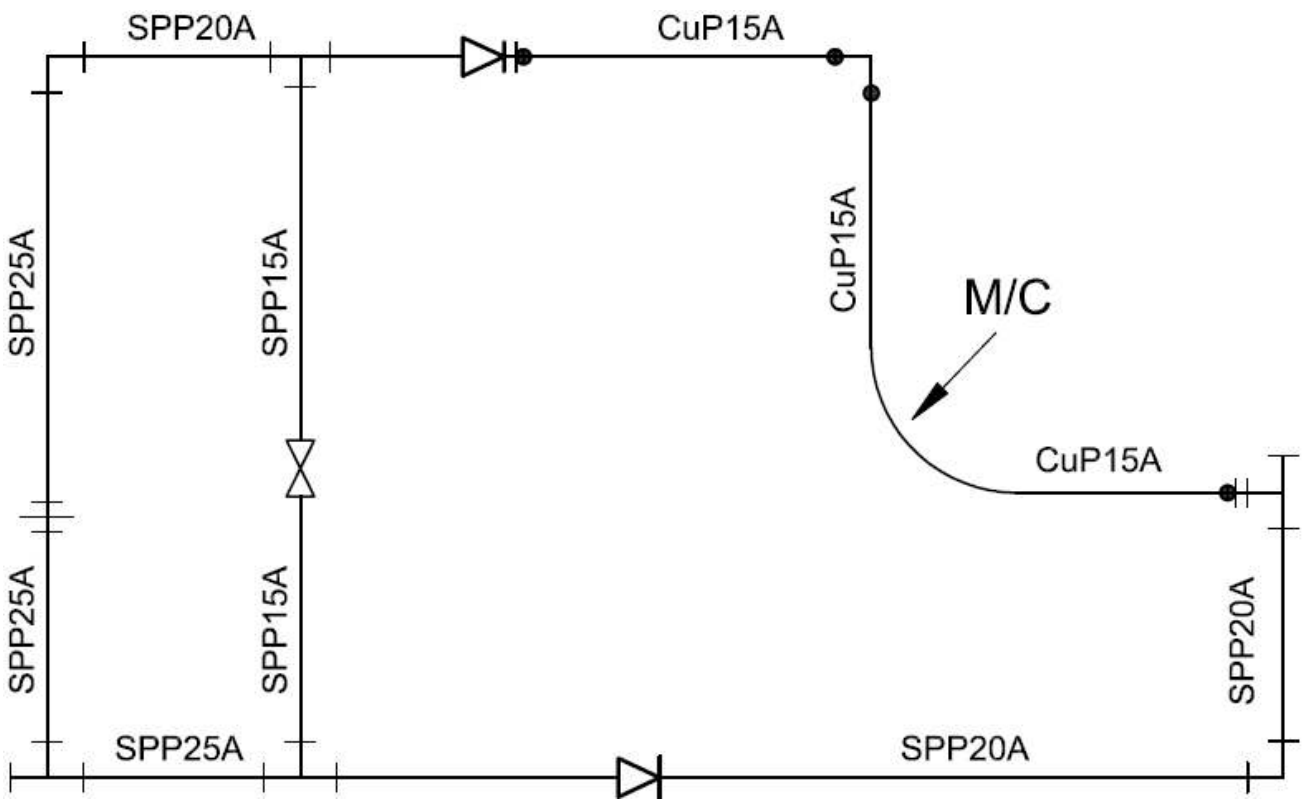
## 1. (1과제)배관 적산 도면



# 국가기술자격 실기시험

자격종목	에너지관리기능사	과제명	배관 적산
------	----------	-----	-------

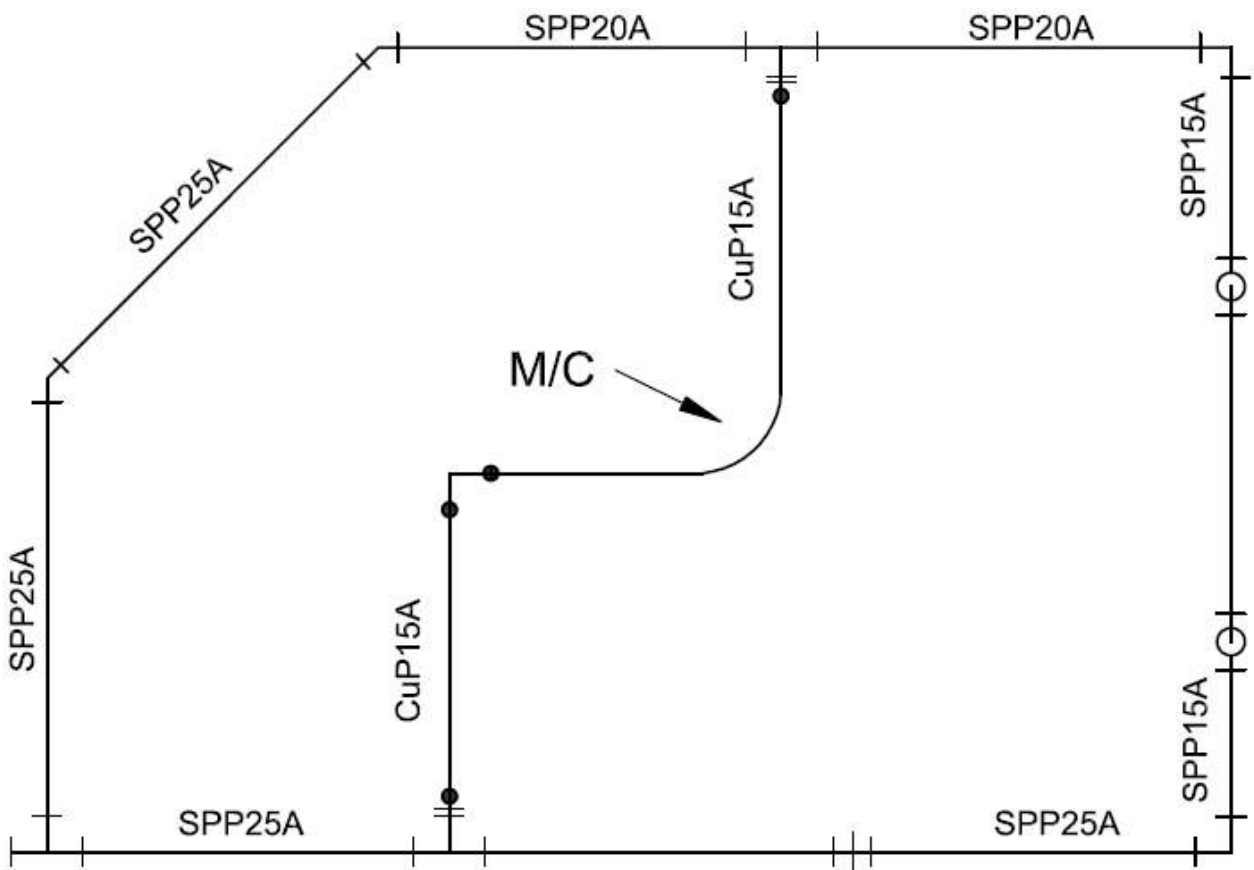
## 1. (1과제)배관 적산 도면



# 국가기술자격 실기시험

자격종목	에너지관리기능사	과제명	배관 적산
------	----------	-----	-------

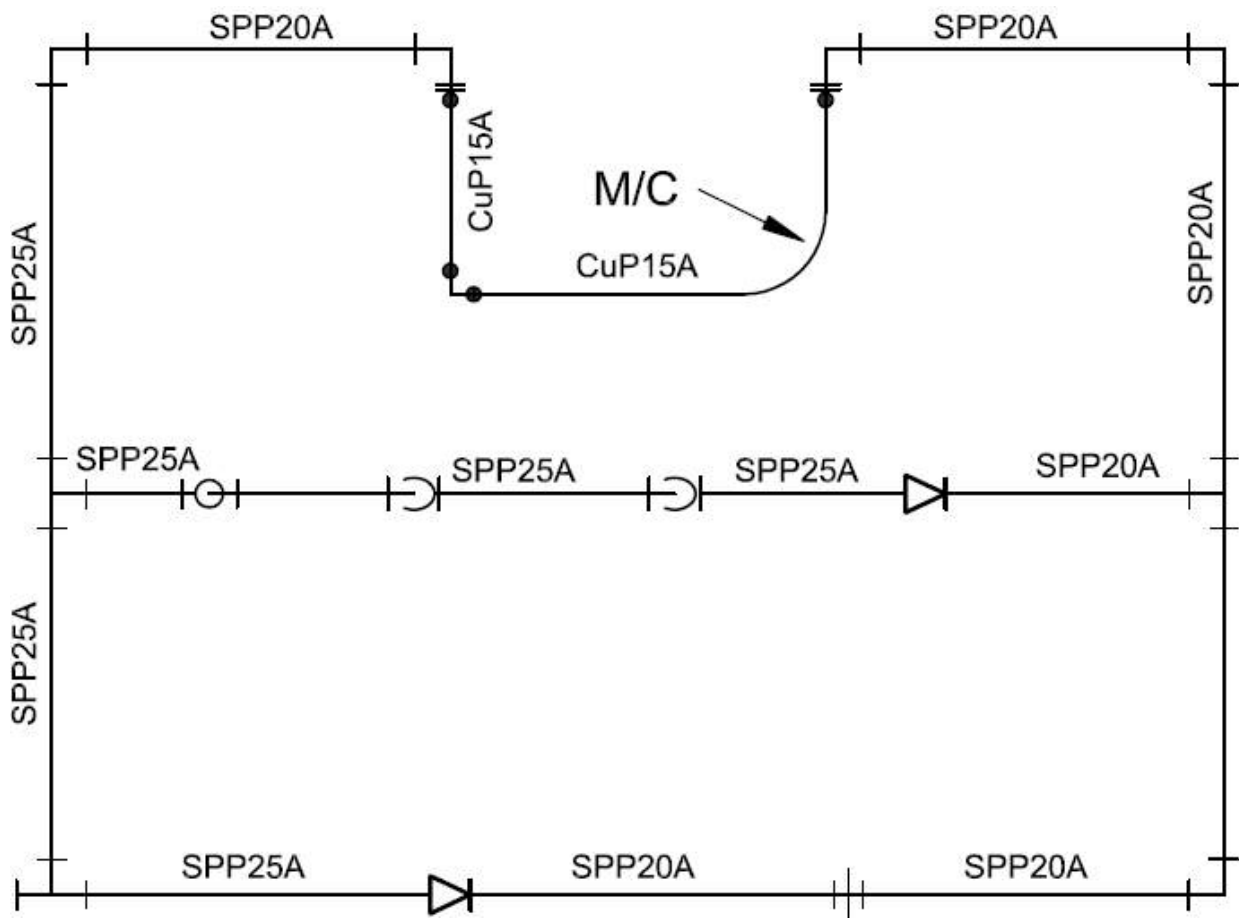
## 1. (1과제)배관 적산 도면



국가기술자격 실기시험

자격종목	에너지관리기능사	과제명	배관 적산
------	----------	-----	-------

1. (1과제)배관 적산 도면



# 국가기술자격 실기시험

자격종목	에너지관리기능사	과제명	배관 적산
------	----------	-----	-------

## 1. (1과제)배관 적산 도면

